

MINISTER INFRASTRUKTURY
MINISTER OF INFRASTRUCTURE
ul. Chałubińskiego 4/6, PL-00-928 Warszawa



ZAWIADOMIENIE
COMMUNICATION

dotyczące: UDZIELENIA HOMOLOGACJI
concerning: APPROVAL GRANTED

typu urządzenia do oświetlania tylnej tablicy rejestracyjnej pojazdów silnikowych (za wyjątkiem motocykli) i ich przyczep na podstawie **Regulaminu EKG nr 4.**
*of a type of the device for the illuminating of rear registration plates of motor vehicles (except motor cycles) and their trailers pursuant to **Regulation No. 4.***

Nr homologacji: **E20 4R 001193**
Approval No.:

Nr rozszerzenia: -
Extension No.:

- | | | |
|---|-----------------------------------------------------------------------------------------------------------------------------------------------------|-------------------------------------------------------------------------------------------------------------------------------------|
| 1 | Nazwa handlowa lub marka urządzenia: <i>Trade name or mark of the device:</i> | WAŚ |
| 2 | Oznakowanie typu urządzenia przez wytwórcę: <i>Manufacturer's name for the type of device:</i> | W72 |
| 3 | Nazwa i adres wytwórcy: <i>Manufacturer's name and address:</i> | Przetwórstwo Tworzyw Sztucznych WAŚ Józef i Leszek Waś Sp. J. Godzikowice, ul. Stalowa 7, 9 55-200 Oława, Polska |
| 4 | Nazwa i adres przedstawiciela wytwórcy (o ile występuje): <i>If applicable, name and address of manufacturer's representative:</i> | nie dotyczy <i>N/A</i> |
| 5 | Data przedstawienia do homologacji: <i>Submitted for approval on:</i> | 22.03.2011 |
| 6 | Placówka techniczna odpowiedzialna za przeprowadzanie badań homologacyjnych: <i>Technical service responsible for conducting approval tests:</i> | INSTYTUT TRANSPORTU SAMOCHODOWEGO ul. Jagiellońska 80 03-301 Warszawa |
| 7 | Data sprawozdania z badań: <i>Date of test report issued by that service:</i> | 21.04.2011 |
| 8 | Numer sprawozdania z badań: <i>Number of test report issued by that service:</i> | 0229/ZBH/11/2 |
| 9 | Skrótowy opis: <i>Concise description:</i> | |
| | Urządzenie oświetlające: <i>Device for illuminating:</i> | tablicę jednorzędową <i>a wide plate</i> |



Liczba i kategoria żarówek: **2 × LED 0,5W 12V, 1W 24V**
Number and category(ies) of filament lamp(s):

Moduł źródła światła: **nie**
Light source module: No

Kod identyfikacyjny modułu źródła światła: **nie dotyczy**
Light source module specific identification code: N/A

Geometryczne warunki instalowania (pozycje i pochylenie urządzenia względem tablicy rejestracyjnej): **wg rysunku**
Geometrical conditions of installation (position(s) and inclination(s) of the device in relation to the space to be occupied by the registration plate and/or different inclinations of this space): according to the drawing

10 Położenie znaku homologacji: **na kloszu**
Position of approval mark: on the lens

11 Powód (powody) rozszerzenia: **nie dotyczy**
Reason(s) for the extension (if applicable): N/A

12 Homologacji: **udzielono**
Approval: granted

13 Miejscowość: **00-928 Warszawa**
Place:

17.05.2011

14 Data:
Date:

15 Podpis:
Signature:

Z upoważnienia
MINISTERSTWA INFRASTRUKTURY
 Jerzy Król
 Naczelnik Wydziału
 Warunków Technicznych Pojazdów i Przewozów Specjalnych
 w Departamencie Transportu Drogowego

16 Do niniejszego zawiadomienia załącza się wykaz dokumentów przedłożonych organowi administracji, który udzielił homologacji, które mogą być uzyskane na prośbę:
The list of documents deposited with the Administrative Service, which has granted approval, is annexed to this communication and may be obtained on request.


1. Opis techniczny z rysunkiem
Technical description with drawing
2. Sprawozdanie z badań homologacyjnych nr: **0229/ZBH/11/2**
Test report No:

OPIS TECHNICZNY
TECHNICAL DESCRIPTION

PRODUCENT: Przetwórstwo Tworzyw Sztucznych „WAŚ” Józef i Leszek Waś
PRODUCER: Sp. J. Godzikowice ul. Stalowa 7, 9, 55-200 Oława

WYRÓB: LAMPA OŚWIETLENIA TABLICY REJESTRACYJNEJ
ARTICLE: DEVICE FOR ILLUMINATION OF REAR REGISTRATION
PLATE

OZNACZENIE TYPU: W 72
TYPE MARKING: W 72

PRZETWÓRSTWO TWORZYW SZTUCZNYCH
 **JÓZEF I LESZEK WAŚ**
SPÓŁKA JAWNA
Godzikowice, ul. Stalowa 7, 9
55-200 O Ł A W A
tel. (071)313 95 18, tel./fax (071)313 35 52
Regon 931951967, NIP 912-16-54-900

ŚWIATŁA: - oświetlenie tablicy rejestracyjnej -L

LAMPS: - for illumination of rear registration plate -L

MATERIAŁY:

4 R 0 0 1 1 9 3 EXT 1

KORPUS : - PP czarny

KLOSZ: - PMMA bezbarwny

UKŁAD ELEKTRONICZNY Z ELEKTROLUMINESCENCYJNYM
ŹRÓDŁEM ŚWIATŁA

USZCZELNIENIE – masa plastyczna

PRZEWODY DOPROWADZAJĄCE PRĄD

MATERIALS:

BODY : - PP black

LENS: - PMMA colourless

ELECTRONIC DEVICE WITH ELECTROLUMINESCENT LIGHT SOURCE
PLASTIC GASKET

LEADS

ŹRÓDŁA ŚWIATŁA:

2 x LED 0,5W 12V, 1W 24V (połączone szeregowo)

LIGHT SOURCES:

2 x LED 0,5W 12V, 1W 24V (connected in series)

NINIEJSZY OPIS JEST CZĘŚCIĄ WNIOSKU O ROZSZERZENIE
HOMOLOGACJI

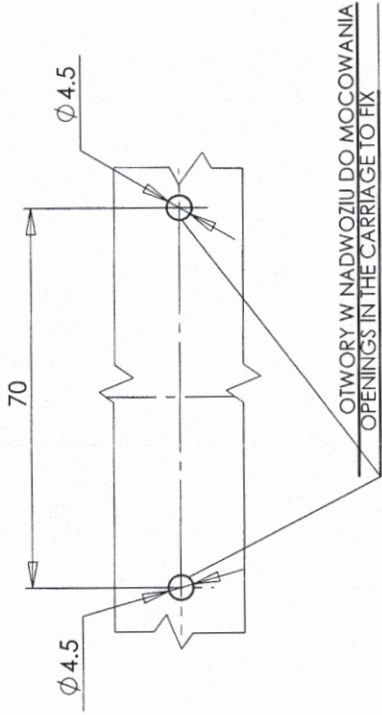
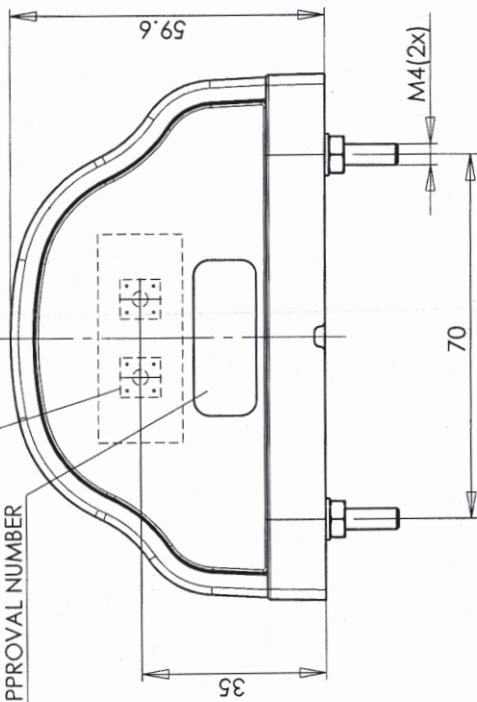
THIS DESCRIPTION IS A PART OF THE EXTENSION OF THE
APPLICATION FOR APPROVAL

LAMPA OŚWIETLENIA TABLICY REJESTRACYJNEJ TYPU W72 REGISTRATION PLATE LAMP TYPE W72

OŚ ODNIESIENIA
AXIS OF THE REFERENCE

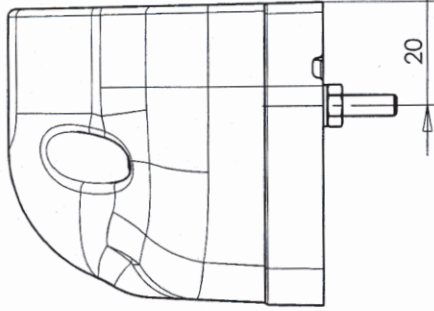
OŚWIETLENIE TABLICY REJESTRACYJNEJ
REGISTRATION PLATE LAMP

MIEJSCE NA NUMER HOMOLOGACJI
PLACE FOR THE APPROVAL NUMBER

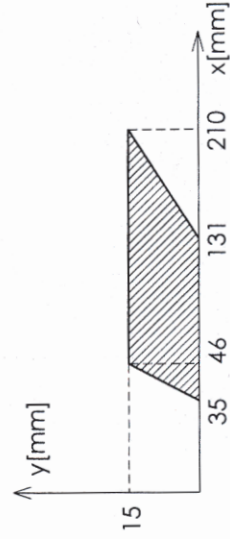
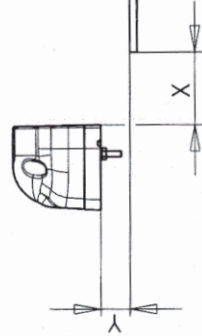
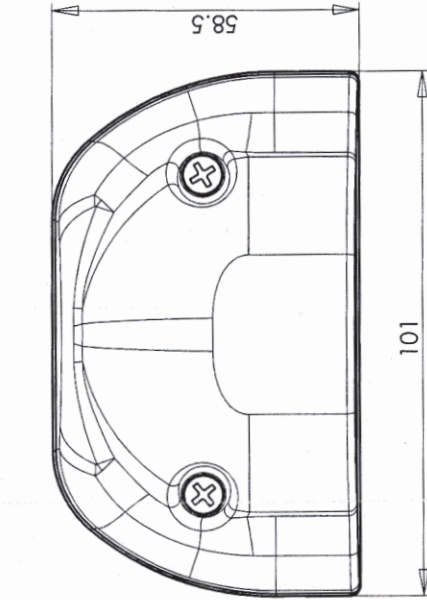


OTWORY W NADWOZIU DO MOCOWANIA
OPENINGS IN THE CARRIAGE TO FIX

4R 001193 EXT 1



TABLICA 520 X 120
PLATE 520 X 120



PRZETWÓRSTWO TWORZYW SZTUCZNYCH
JOZEF I LEISZEK WAS
SPÓŁKA JAWNA
Godzikowice, ul. Stalowa 7, 9
56-200 O Ł A W A
tel. (071)313 95 18, tel./fax (071)313 35 52
Regon 931951967, NIP 912-16-54-900



ŹRÓDŁO ŚWIATŁA: ELEKTROLUMINESCENCYJNE (LED)
LIGHT SOURCE: ELECTROLUMINESCENT (LED)

NINIEJSZY RYSUNEK JEST CZĘŚCIĄ WNIOSKU O ROZSZERZENIE HOMOLOGACJI
THIS DRAWING IS A PART OF THE APPLICATION FOR AN EXTENSION OF APPROVAL

GODZIKOWICE 22.03.2011